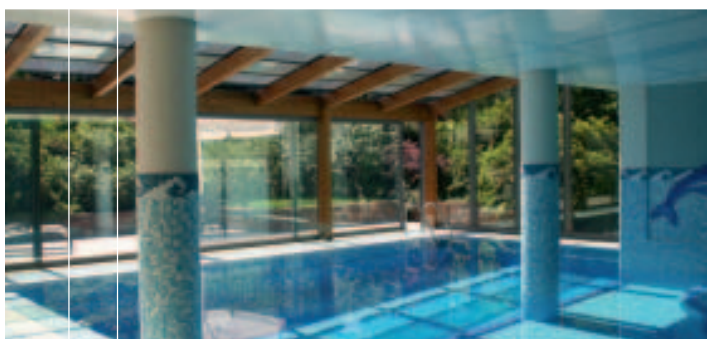
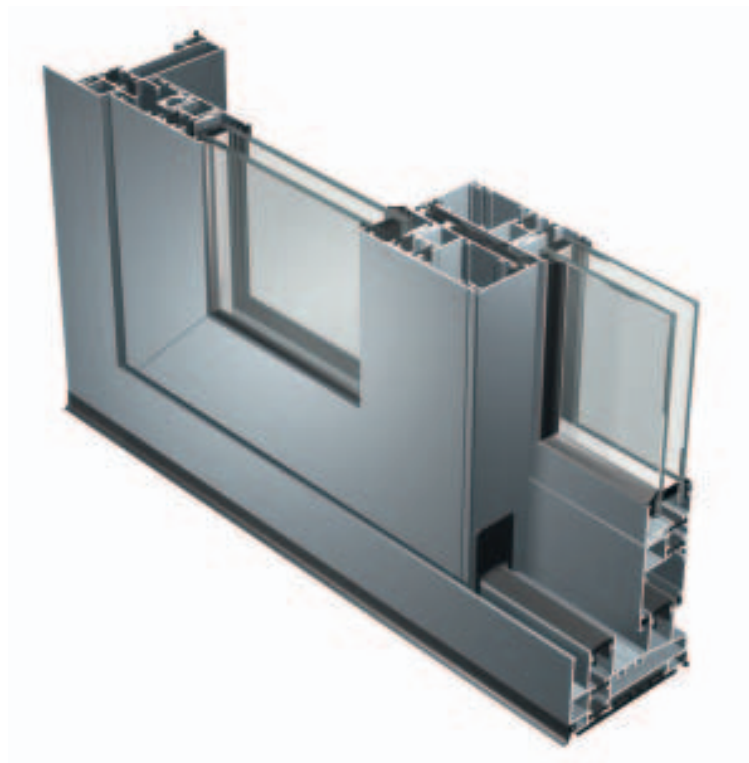


SC95TT Scorrevoli

SC95TT - Serie per infissi scorrevoli a Taglio Termico

Questa serie permette di realizzare, oltre ai classici serramenti a due, tre, quattro e sei ante scorrevoli, anche telai composti combinandosi con i profili della serie 56IW. Il sistema di bloccaggio delle ante scorrevoli impiega un'esclusiva chiusura multipunto, azionata da cremonese per garantire al manufatto sicurezza ed affidabilità. La linea tradizionale del serramento è valorizzata dal particolare fermavetro tagliato a 45°, come il telaio dell'anta scorrevole. È disponibile con cassa tagliata a 45° che ne garantisce l'assemblaggio del serramento in modo pratico e veloce.



PROFILI	profondità profili di telaio: 95/91 mm profondità ante mobili: 36 mm (possono ospitare vetri dello spessore compreso tra 6 e 24 mm)									
TIPOLOGIE COSTRUTTIVE	Finestre e porte a due, tre ante scorrevoli.									
VETRAZIONE E TAMPONAMENTI	I profili consentono il montaggio di vetri da 6 a 24 mm di spessore parte fissa e da 6 a 24 mm parte apribile									
PORTATA ANTI-RIBALTA	150 Kg									
TRASMITTANZA TERMICA	Ricavato da calcolo seconda norma internazionale EN ISO 10077-2							Uf = 3,3-5,5 W/m²K		
POTERE FONOISOLANTE	In fase di certificazione									
	prestazioni di base → prestazioni elevate									
PERMEABILITÀ ALL'ARIA EN 12207	1		2		3		4			
TENUTA ALL'ACQUA EN 12208	1A	2A	3A	4A	5A	6A	7A	8A	9A	E 1200 PA
RESISTENZA AL VENTO Pressione di prova EN 12210	1		2		3		4		5	
RESISTENZA AL VENTO Deflessione	A			B			C			

* Il fondino colorato evidenzia i valori della serie ALUK

