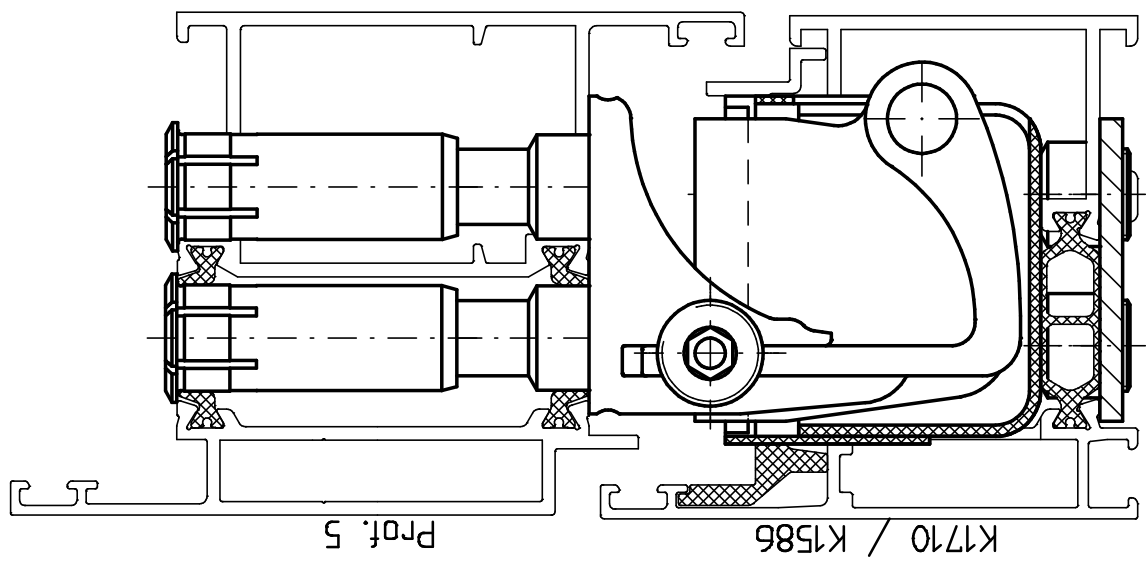
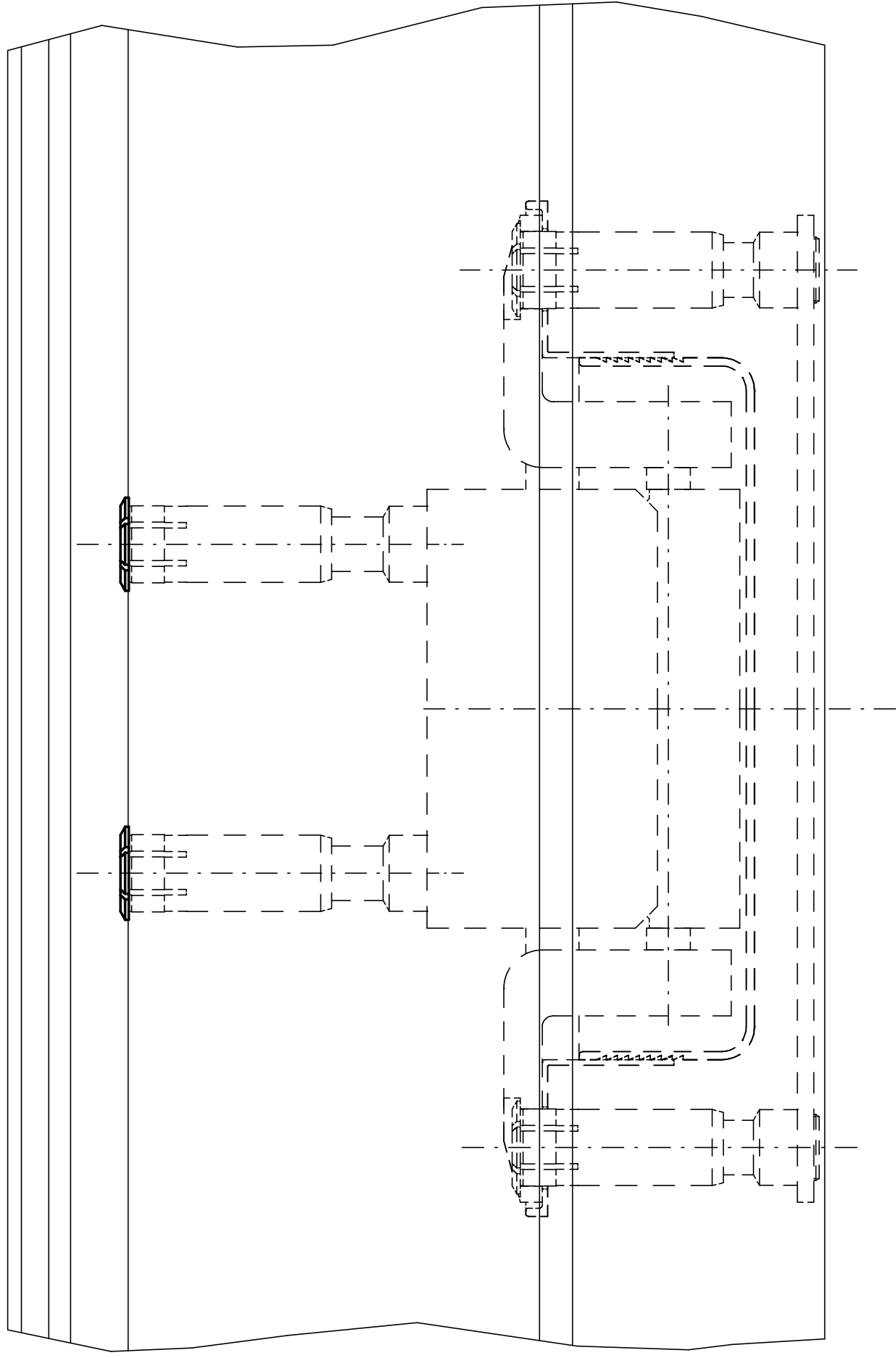


! ACHTUNG !
Zusatzprofil ober- und unterhalb des Bandes durch zusätzliche Verschraubung sichern



Keine Gewährleistung für die Haltbarkeit der Befestigung bei Verwendung von Zusatzprofilen (loser Anschlag etc.)

SN : 6

Die Fa. Dr. Hahn übernimmt keine Gewähr für die Richtigkeit der profilbezogenen Einbaumaße. Profilkonturen basieren auf DXF/DWG vom :
16.12.2008

Für diese techn. Unterlage behalten wir uns alle Rechte nach DIN 34 var.		DIN A3	Datum	Name	Maßstab: 1:1	Dr. Hahn GmbH & Co. KG	D-41189 Mönchengladbach
Bearb.	07.01.2009	Bro			Benennung		
Gepr.					VL-Band AL V35110042		
Norm					System: Alu-K 67 IW		
File- ID- Nr.:					Zeichnungs-Nr.		
					V3 751 007		
In.	Änderung	Datum	Name	Urspr.	Ers.durch		
					Blatt 1 von 1		

